

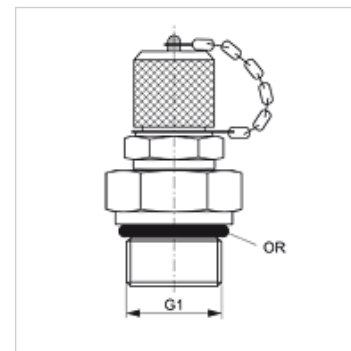
HFM MK OR VA

Съединение за измервателни уреди, серия M16 x 2

HANSA FLEX

Свойства

Съединение 1	метрична външна резба цилиндрична
Форма на уплътнение 1	уплътняване с кръгло уплътнение на накрайника с холендър
Съединение 2	съединение за измервателни уреди M 16 x 2
Конструкция	накрайник с холендър със съединение за измервателни уреди
Обем на доставката	с капачка
Температура min.	-20 °C
Температура max.	100 °C
Материал	благородна стомана



Артикул

Обозначение	G1	макс. работно налягане (bar)	OR
HFM MK 08-1 OR VA	M 8 x 1	630	6,1 x 1,6
HFM MK 10-1 OR VA	M 10 x 1	630	8,0 x 1,5