

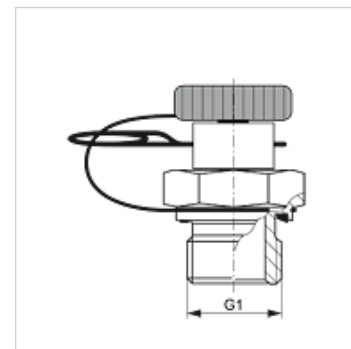
HFM MK S ED

Отверстие за измервателни уреди, серия Steck

HANSA FLEX

Свойства

Съединение 1	метрична външна резба цилиндрична
Форма на уплътнение 1	форма E
Съединение 2	щекерно съединение за измервателна техника
Конструкция	накрайник с холендър със съединение за измервателни уреди
Обем на доставката	със затварящ щекер и придържащ щифт
Температура min.	-20 °C
Температура max.	100 °C
Материал	стомана
Повърхностно защитно покритие	с галванично покритие



Артикул

Обозначение	G1	макс. работно налягане (bar)
HFM MK 12-1.5 S ED	M 12 x 1,5	400
HFM MK 14-1.5 S ED	M 14 x 1,5	400
HFM MK 16-1.5 S ED	M 16 x 1,5	400
HFM MK 18-1.5 S ED	M 18 x 1,5	400

Резервни части

HFM ST Затварящ щекерен куплунг DN 2