

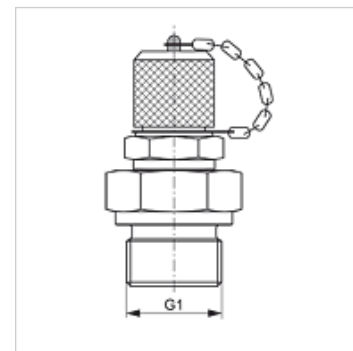
HFM MK 12

Съединение за измервателни уреди, серия S12,65 x 1,5

HANSA FLEX

Свойства

| | |
|-------------------------------|---|
| Съединение 1 | метрична външна резба цилиндрична |
| Форма на уплътнение 1 | форма В |
| Съединение 2 | съединение за измервателни уреди S 12,65 x 1,5 |
| Конструкция | накрайник с холендър със съединение за измервателни уреди |
| Обем на доставката | с капачка |
| Температура min. | -25 °C |
| Температура max. | 100 °C |
| Материал | стомана |
| Повърхностно защитно покритие | с галванично покритие |



Артикул

| Обозначение | G1 | макс. работно налягане (bar) |
|------------------|------------|------------------------------|
| HFM MK 08-1-12 | M 8 x 1 | 250 |
| HFM MK 10-1-12 | M 10 x 1 | 630 |
| HFM MK 12-1.5-12 | M 12 x 1,5 | 630 |
| HFM MK 16-1.5-12 | M 16 x 1,5 | 630 |

Резервни части

HFM VK Капачка