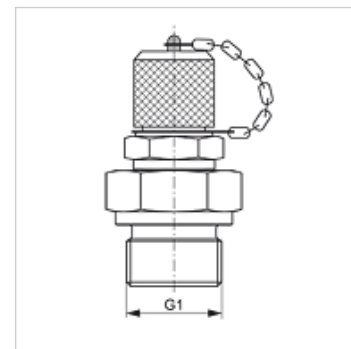


HFM MK 16

Съединение за измервателни уреди, серия M16 x 1,5

HANSA FLEX

Свойства	
Съединение 1	метрична външна резба цилиндрична
Форма на уплътнение 1	форма B
Съединение 2	съединение за измервателни уреди M 16 x 1,5
Конструкция	накрайник с холендър със съединение за измервателни уреди
Обем на доставката	с капачка
Температура min.	-20 °C
Температура max.	100 °C
Материал	стомана
Повърхностно защитно покритие	с галванично покритие



Артикул

Обозначение	G1	макс. работно налягане (bar)
HFM MK 12-1.5-16	M 12 x 1,5	630
HFM MK 14-1.5-16	M 14 x 1,5	630
HFM MK 16-1.5-16	M 16 x 1,5	630
HFM MK 18-1.5-16	M 18 x 1,5	400
HFM MK 20-1.5-16	M 20 x 1,5	400

Резервни части

HFM VK Капачка