

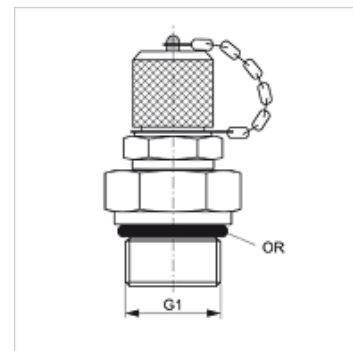
HFM MK 16 OR

Съединение за измервателни уреди, серия M16 x 1,5

HANSA FLEX

Свойства

Съединение 1	метрична външна резба цилиндрична
Форма на уплътнение 1	уплътняване с кръгло уплътнение на накрайника с холендър
Съединение 2	съединение за измервателни уреди M 16 x 1,5
Конструкция	накрайник с холендър със съединение за измервателни уреди
Обем на доставката	с капачка
Температура min.	-20 °C
Температура max.	100 °C
Материал	стомана
Повърхностно защитно покритие	с галванично покритие



Артикул

Обозначение	G1	макс. работно налягане (bar)	OR
HFM MK 10-1-16 OR	M 10 x 1	630	8,0 x 1,5

Варианти на продукта

HFM MK 16 OR VA Съединение за измервателни уреди, серия M16 x 1,5, благородна стомана

Резервни части

HFM VK Капачка