

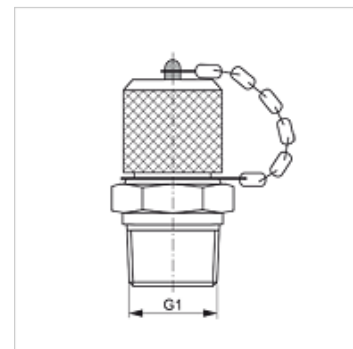
HFM MKN

Съединение за измервателни уреди, серия M16 x 2

HANSA FLEX

Свойства

Съединение 1	външна резба NPT
Форма на уплътнение 1	уплътняващ резбата
Съединение 2	съединение за измервателни уреди M 16 x 2
Конструкция	накрайник с холендър със съединение за измервателни уреди
Обем на доставката	с капачка
Температура min.	-20 °C
Температура max.	100 °C
Материал	стомана
Повърхностно защитно покритие	с галванично покритие



Артикул

Обозначение	G1	макс. работно налягане (bar)
HFM MKN 1/8	1/8" -27 NPT	400
HFM MKN 1/4	1/4" -18 NPT	630
HFM MKN 3/8	3/8" -18 NPT	400

Варианти на продукта

HFM MKN VA Съединение за измервателни уреди, серия M16 x 2, благородна стомана

Резервни части

HFM VK Капачка