

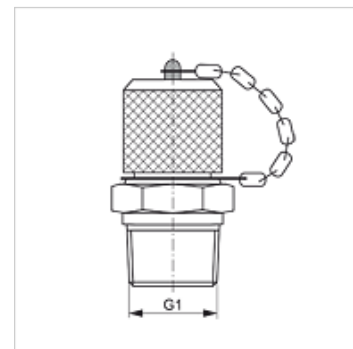
HFM MKN VA

Съединение за измервателни уреди, серия M16 x 2

HANSA FLEX

Свойства

Съединение 1	външна резба NPT
Форма на уплътнение 1	уплътняващ резбата
Съединение 2	съединение за измервателни уреди M 16 x 2
Конструкция	накрайник с холендър със съединение за измервателни уреди
Обем на доставката	с капачка
Температура min.	-20 °C
Температура max.	100 °C
Материал	благородна стомана



Артикул

Обозначение	G1	макс. работно налягане (bar)
HFM MKN 1/8 VA	1/8" -27 NPT	400
HFM MKN 1/4 VA	1/4" -18 NPT	630
HFM MKN 3/8 VA	3/8" -18 NPT	400
HFM MKN 1/2 VA	1/2" -14 NPT	630

Варианти на продукта

HFM MKN Съединение за измервателни уреди, серия M16 x 2, стомана