

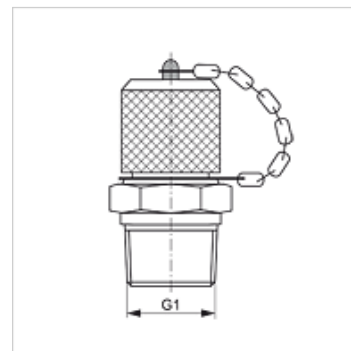
HFM MKN 12

Съединение за измервателни уреди, серия S12,65 x 1,5

HANSA FLEX

Свойства

Съединение 1	външна резба NPT
Форма на уплътнение 1	уплътняващ резбата
Съединение 2	съединение за измервателни уреди S 12,65 x 1,5
Конструкция	накрайник с холендър със съединение за измервателни уреди
Обем на доставката	с капачка
Температура min.	-25 °C
Температура max.	100 °C
Материал	стомана
Повърхностно защитно покритие	с галванично покритие



Артикул

Обозначение	G1	макс. работно налягане (bar)
HFM MKN 1/8-12	1/8" -27 NPT	400
HFM MKN 1/4-12	1/4" -18 NPT	630

Резервни части

HFM VK Капачка