

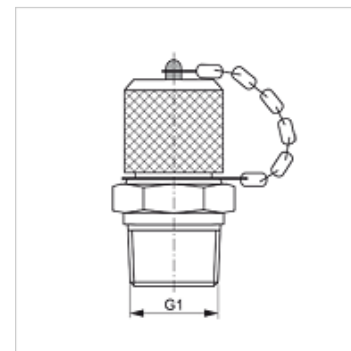
# HFM MKN 16

Съединение за измервателни уреди, серия M16 x 1,5

**HANSA FLEX**

## Свойства

Съединение 1	външна резба NPT
Форма на уплътнение 1	уплътняващ резбата
Съединение 2	съединение за измервателни уреди M 16 x 1,5
Конструкция	накрайник с холендър със съединение за измервателни уреди
Обем на доставката	с капачка
Температура min.	-20 °C
Температура max.	100 °C
Материал	стомана
Повърхностно защитно покритие	с галванично покритие



## Артикул

Обозначение	G1	макс. работно налягане (bar)
HFM MKN 1/4-16	1/4" -18 NPT	630

## Резервни части

HFM VK	Капачка
--------	---------