

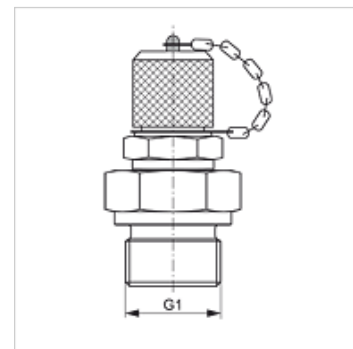
HFM MKR

Съединение за измервателни уреди, серия M16 x 2

HANSA FLEX

Свойства

| | |
|-------------------------------|---|
| Съединение 1 | външна резба BSP цилиндрична |
| Форма на уплътнение 1 | форма В |
| Съединение 2 | съединение за измервателни уреди M 16 x 2 |
| Конструкция | накрайник с холендър със съединение за измервателни уреди |
| Обем на доставката | с капачка |
| Температура min. | -25 °C |
| Температура max. | 100 °C |
| Материал | стомана |
| Повърхностно защитно покритие | с галванично покритие |



Артикул

| Обозначение | G1 | макс. работно налягане (bar) |
|---------------|--------------|------------------------------|
| HFM MKR 1/8 | G 1/8" -28 | 400 |
| HFM MKR 1/4 | G 1/4" -19 | 630 |
| HFM MKR 3/8 | G 3/8" -19 | 630 |
| HFM MKR 1/2 | G 1/2" -14 | 630 |
| HFM MKR 3/4 | G 3/4" -14 | 400 |
| HFM MKR 1 | G 1" -11 | 400 |
| HFM MKR 1 1/4 | G 1,1/4" -11 | 250 |
| HFM MKR 1 1/2 | G 1,1/2" -11 | 250 |

Резервни части

HFM VK Капачка