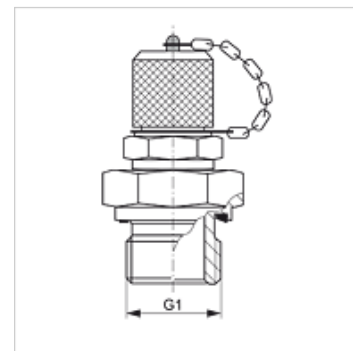


# HFM MKR ED

Съединение за измервателни уреди, серия M16 x 2

**HANSA FLEX**

Свойства	
Съединение 1	външна резба BSP цилиндрична
Форма на уплътнение 1	форма E
Съединение 2	съединение за измервателни уреди M 16 x 2
Конструкция	накрайник с холендър със съединение за измервателни уреди
Обем на доставката	с капачка
Температура min.	-20 °C
Температура max.	100 °C
Материал	стомана
Повърхностно защитно покритие	с галванично покритие



## Артикул

Обозначение	G1	макс. работно налягане (bar)
HFM MKR 1/8 ED	G 1/8" -28	400
HFM MKR 1/4 ED	G 1/4" -19	630
HFM MKR 3/8 ED	G 3/8" -19	630
HFM MKR 1/2 ED	G 1/2" -14	630

## Варианти на продукта

HFM MKR ED VA Съединение за измервателни уреди, серия M16 x 2, благородна стомана

## Резервни части

HFM VK Капачка