

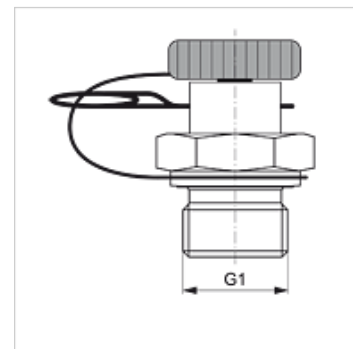
# HFM MKR S

Отверстие за измервателни уреди, серия Steck

**HANSA FLEX**

## Свойства

Съединение 1	външна резба BSP цилиндрична
Форма на уплътнение 1	форма B
Съединение 2	щекерно съединение за измервателна техника
Конструкция	накрайник с холендър със съединение за измервателни уреди
Обем на доставката	със затварящ щекер и придържащ щифт
Температура min.	-20 °C
Температура max.	100 °C
Материал	стомана
Повърхностно защитно покритие	с галванично покритие



## Артикул

Обозначение	G1	макс. работно налягане (bar)
HFM MKR 1/8 S	G 1/8" -28	400
HFM MKR 1/4 S	G 1/4" -19	400
HFM MKR 3/8 S	G 3/8" -19	400
HFM MKR 1/2 S	G 1/2" -14	400
HFM MKR 3/4 S	G 3/4" -14	400
HFM MKR 1 S	G 1" -11	400
HFM MKR 1 1/4 S	G 1,1/4" -11	400
HFM MKR 1 1/2 S	G 1,1/2" -11	400

## Резервни части

HFM ST Затварящ щекерен куплунг DN 2