

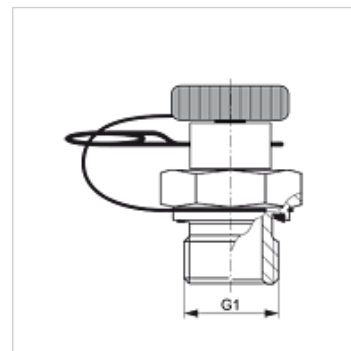
HFM MKR S ED

Отверстие за измервателни уреди, серия Steck

HANSA FLEX

Свойства

Съединение 1	външна резба BSP цилиндрична
Форма на уплътнение 1	форма E
Съединение 2	щекерно съединение за измервателна техника
Конструкция	накрайник с холендър със съединение за измервателни уреди
Обем на доставката	със затварящ щекер и придържащ щифт
Температура min.	-25 °C
Температура max.	100 °C
Материал	стомана
Повърхностно защитно покритие	с галванично покритие



Артикул

Обозначение	G1	макс. работно налягане (bar)
HFM MKR 3/8 S ED	G 3/8" -19	400

Резервни части

HFM ST Затварящ щекерен куплунг DN 2