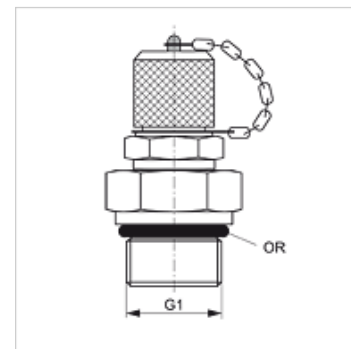


# HFM MKU-16

Съединение за измервателни уреди, серия M16 x 1,5

**HANSA FLEX**

Свойства	
Съединение 1	външна резба UN/UNF
Форма на уплътнение 1	уплътняване с кръгло уплътнение на накрайника с холендър
Съединение 2	съединение за измервателни уреди M 16 x 1,5
Конструкция	накрайник с холендър със съединение за измервателни уреди
Обем на доставката	с капачка
Температура min.	-20 °C
Температура max.	100 °C
Материал	стомана
Повърхностно защитно покритие	с галванично покритие



Артикул			
Обозначение	G1	макс. работно налягане (bar)	OR
HFM MKU 9/16-16	9/16" -18 UNF	630	11,90 x 1,98

Резервни части	
HFM VK	Капачка