

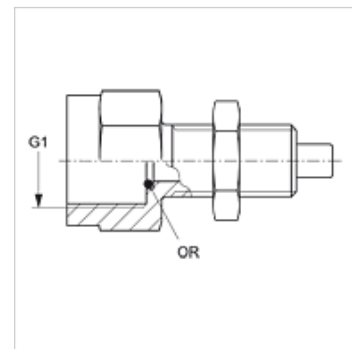
HFM MMA

Съединение за измервателни уреди, серия M16 x 2

HANSA FLEX

Свойства

Съединение 1	вътрешни резби BSP цилиндрични
Форма на уплътнение 1	уплътняващ с кръгло уплътнение .
Съединение 2	съединение за измервателни уреди M 16 x 2
Конструкция	завинтващ се накрайник със съединение за измервателни уреди
Допълнение към конструкцията	за закрепване на противопожарни прегради
Обем на доставката	с контрагайка и кръгло уплътнение
Температура min.	-20 °C
Температура max.	100 °C
Материал	стомана
Повърхностно защитно покритие	с галванично покритие



Артикул

Обозначение	G1	макс. работно налягане (bar)	OR
HFM MMA 1/4	G 1/4" -19	630	5,0 x 1,5
HFM MMA 1/2	G 1/2" -14	630	9,0 x 1,8

Варианти на продукта

HFM MMA VA Съединение за манометър, благородна стомана