

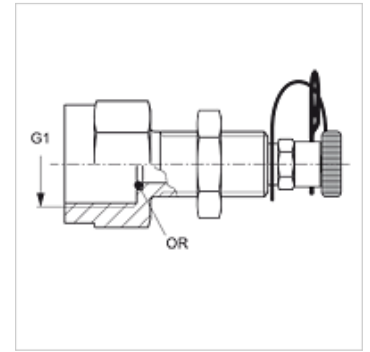
HFM MMA S VA

Съединение за манометър

HANSA FLEX

Свойства

Съединение 1	вътрешни резби BSP цилиндрични
Форма на уплътнение 1	уплътняващ с кръгло уплътнение .
Съединение 2	щекерно съединение за измервателна техника
Конструкция	завинтващ се накрайник със съединение за измервателни уреди
Допълнение към конструкцията	за закрепване на противопожарни прегради
Обем на доставката	с контрагайка и кръгло уплътнение
Температура min.	-20 °C
Температура max.	100 °C
Материал	благородна стомана



Артикул

Обозначение	G1	макс. работно налягане (bar)	OR
HFM MMA 1/4 S VA	G 1/4" -19	400	5,0 x 1,5
HFM MMA 1/2 S VA	G 1/2" -14	400	9,0 x 1,8

Варианти на продукта

HFM MMA S Съединение за манометър, стомана