

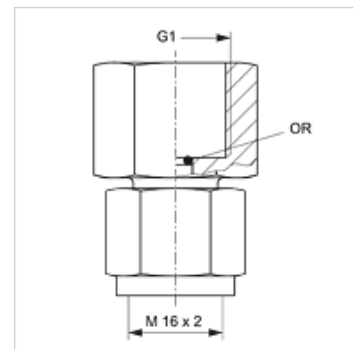
# HFM MMD VA

Съединение за измервателни уреди, серия M16 x 2

**HANSA FLEX**

## Свойства

Съединение 1	вътрешни резби BSP цилиндрични
Форма на уплътнение 1	уплътняващ с кръгло уплътнение .
Съединение 2	метрична гаечна резба M 16 x 2
Конструкция	директно съединение за манометър
Обем на доставката	с кръгло уплътнение
Температура min.	-20 °C
Температура max.	100 °C
Материал	благородна стомана



## Артикул

Обозначение	G1	макс. работно налягане (bar)	OR
HFM MMD 1/4 VA	G 1/4" -19	630	5,0 x 1,5
HFM MMD 1/2 VA	G 1/2" -14	630	9,0 x 1,8

## Варианти на продукта

HFM MMD Съединение за измервателни уреди, серия M16 x 2, стомана