

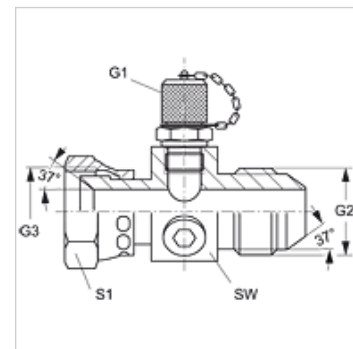
# HFM T AJ HJ

Съединение за измервателни уреди, серия M16 x 2

**HANSA FLEX**

## Свойства

Съединение 1	съединение за измервателни уреди M 16 x 2
Съединение 2	гаечна резба UN/UNF
Форма на уплътнение 2	74° вътрешен конус
Съединение 3	външна резба UN/UNF
Форма на уплътнение 3	74° външен конус
Конструкция	адаптер за контролно съединение
Модификация	форма Т
Обем на доставката	с капачка
Температура min.	-20 °C
Температура max.	100 °C
Материал	стомана
Повърхностно защитно покритие	с галванично покритие



## Артикул

Обозначение	G1	G2 + G3	макс. работно налягане (bar)	SW (mm)	S1
HFM T AJ 05 HJ	M 16 x 2	1/2" -20 UNF	420	36	17
HFM T AJ 06 HJ	M 16 x 2	9/16" -18 UNF	350	36	19
HFM T AJ 08 HJ	M 16 x 2	3/4" -16 UNF	350	36	22
HFM T AJ 10 HJ	M 16 x 2	7/8" -14 UNF	350	36	27
HFM T AJ 12 HJ	M 16 x 2	1.1/16" -12 UN	350	41	32
HFM T AJ 16 HJ	M 16 x 2	1.5/16" -12 UN	250	46	38

## Резервни части

HFM VK Капачка