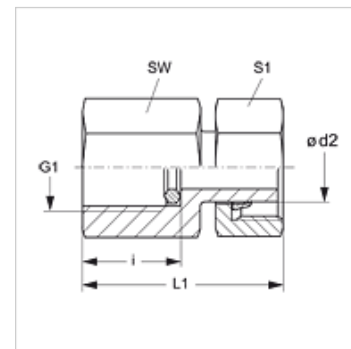


### Свойства

Съединение 1	вътрешни резби BSP цилиндрични
Форма на уплътнение 1	пръстен с уплътнителен ръб
Съединение 2	метрична гаечна резба
Форма на уплътнение 2	тръбен накрайник с режещ пръстен
Конструкция	присъединително резбово съединение за манометър
Обем на доставката	с пръстен с уплътнителен ръб
Материал	благородна стомана



### Указание

Указания за монтаж, сглобяване, натоварване на налягане и допустими работни температури можете да видите от техническата информация за резбови тръбни съединения.

### Артикул

Обозначение	Конструктивна поредица	Ø d2 (mm)	Работно налягане bar	G1	i (mm)	L1 (mm)	SW (mm)	S1
MVE NW 04 L VA	L	6	PN 400	G 1/4" -19	14,5	38,0	19	14
MVE NW 04 L 1/2 VA	L	6	PN 315	G 1/2" -14	20,0	46,0	27	14
MVE NW 06 L VA	L	8	PN 400	G 1/4" -19	14,5	38,0	19	17
MVE NW 06 L 1/2 VA	L	8	PN 315	G 1/2" -14	20,0	46,0	27	17
MVE NW 08 L VA	L	10	PN 400	G 1/4" -19	14,5	39,5	19	19
MVE NW 08 L 1/2 VA	L	10	PN 315	G 1/2" -14	20,0	47,0	27	19
MVE NW 10 L VA	L	12	PN 400	G 1/4" -19	14,5	40,5	19	22
MVE NW 10 L 1/2 VA	L	12	PN 315	G 1/2" -14	20,0	48,0	27	22
MVE NW 03 S 1/4 VA	S	6	PN 630	G 1/4" -19	14,5	40,0	19	17
MVE NW 03 S VA	S	6	PN 630	G 1/2" -14	20,0	45,0	27	17
MVE NW 04 S 1/4 VA	S	8	PN 630	G 1/4" -19	14,5	40,0	19	19
MVE NW 04 S VA	S	8	PN 630	G 1/2" -14	20,0	45,0	27	19
MVE NW 06 S 1/4 VA	S	10	PN 630	G 1/4" -19	14,5	40,0	19	22
MVE NW 06 S VA	S	10	PN 630	G 1/2" -14	20,0	47,0	27	22
MVE NW 08 S 1/4 VA	S	12	PN 630	G 1/4" -19	14,5	40,0	19	24
MVE NW 08 S VA	S	12	PN 630	G 1/2" -14	20,0	47,5	27	24

конструктивна поредица: LL = много лек L = лек S = тежък - Ø = външен диаметър на тръбата - PN = номинално налягане PB = макс. работно налягане

### Варианти на продукта

MVE	Присъединително резбово съединение за манометър, стомана
MVE MG	Присъединително резбово съединение за манометър, месинг
XMVE VA	Присъединително резбово съединение за манометър, благородна стомана

### Резервни части

DKI VA	Пръстен с уплътнителен ръб за вътрешна резба
--------	--