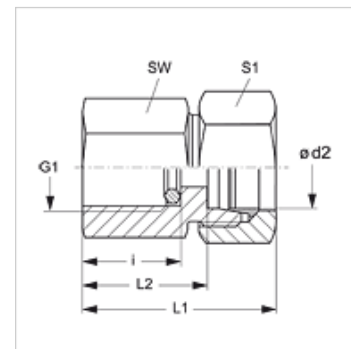
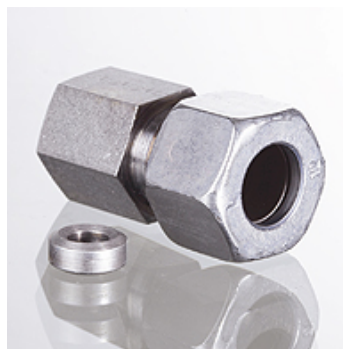


Свойства

Съединение 1	вътрешни резби BSP цилиндрични
Форма на уплътнение 1	пръстен с уплътнителен ръб
Съединение 2	метрична външна резба цилиндрична
Форма на уплътнение 2	24° вътрешен конус
Конструкция	присъединително резбово съединение за манометър
Обем на доставката	с пръстен с уплътнителен ръб
Материал	стомана
Повърхностно защитно покритие	с галванично покритие



Указание

Указания за монтаж, сглобяване, натоварване на налягане и допустими работни температури можете да видите от техническата информация за резбови тръбни съединения.

Артикул

Обозначение	Конструктивна поредица	Ø d2 (mm)	Работно налягане bar	G1	i (mm)	L1 (mm)	L2 (mm)	SW (mm)	S1
MVR 04 LL	LL	4	PN 100	G 1/4" -19	14,5	33	23,0	19	10
MVR NW 04 HL	L	6	PN 315	G 1/4" -19	14,5	37	22,0	19	14
MVR NW 06 HL	L	8	PN 315	G 1/4" -19	14,5	37	22,0	19	17
MVR NW 08 HL	L	10	PN 315	G 1/4" -19	14,5	38	23,0	19	19
MVR NW 10 HL	L	12	PN 315	G 1/4" -19	14,5	38	23,0	19	22
MVR NW 03 HS	S	6	PN 630	G 1/2" -14	20,0	46	31,0	27	17
MVR NW 04 HS	S	8	PN 630	G 1/2" -14	20,0	46	31,0	27	19
MVR NW 06 HS	S	10	PN 630	G 1/2" -14	20,0	47	30,5	27	22
MVR NW 08 HS	S	12	PN 630	G 1/2" -14	20,0	47	30,5	27	24

конструктивна поредица: LL = много лек L = лек S = тежък - PN = номинално налягане PB = макс. работно налягане - Ø = външен диаметър на тръбата

Варианти на продукта

MVR MG	Присъединително резбово съединение за манометър, месинг
MVR VA	Присъединително резбово съединение за манометър, благородна стомана
XMVR	Присъединително резбово съединение за манометър, стомана

Резервни части

DKI	Пръстен с уплътнителен ръб за вътрешна резба
-----	--