

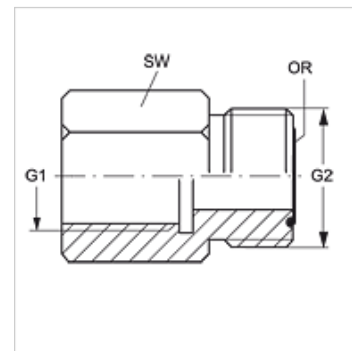
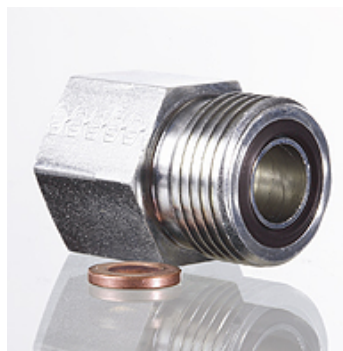
MVR HJOF

Накрайник на съединение за манометър

HANSA FLEX

Свойства

Съединение 1	вътрешни резби BSP цилиндрични
Форма на уплътнение 1	уплътняване с помощта на меден пръстен
Съединение 2	външна резба ORFS
Форма на уплътнение 2	плоско уплътняващ с кръгло уплътнение
Конструкция	накрайник на съединение за манометър
Обем на доставката	с меден пръстен
Материал	стомана
Повърхностно защитно покритие	с галванично покритие



Артикул

Обозначение	макс. работно налягане (bar)	G1	G2	SW (mm)	OR
MVR 04 HJOF	400	G 1/4" -19	9/16" -18 UNF	17	7,65 x 1,78
MVR 04 HJOF 06	400	G 1/4" -19	11/16" -16 UN	19	9,25 x 1,78
MVR 04 HJOF 08	280	G 1/4" -19	13/16" -16 UN	22	12,42 x 1,78