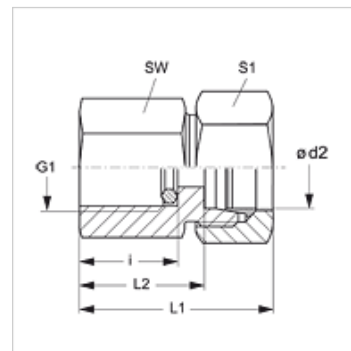
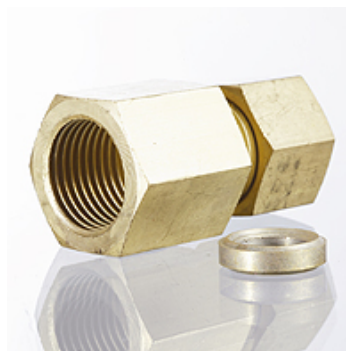


Свойства

Съединение 1	вътрешни резби BSP цилиндрични
Форма на уплътнение 1	пръстен с уплътнителен ръб
Съединение 2	метрична външна резба цилиндрична
Форма на уплътнение 2	24° вътрешен конус
Конструкция	присъединително резбово съединение за манометър
Обем на доставката	с пръстен с уплътнителен ръб
Материал	месинг



Артикул

Обозначение	Конструктивна поредица	Ø d2 (mm)	Работно налягане bar	G1	i (mm)	L1 (mm)	L2 (mm)	SW (mm)	S1
MVR NW 04 HL MG	L	6	PN 315	G 1/4" -19	14,5	37	22,0	19	14
MVR NW 06 HL MG	L	8	PN 315	G 1/4" -19	14,5	37	22,0	19	17
MVR NW 08 HL MG	L	10	PN 315	G 1/4" -19	14,5	38	23,0	19	19
MVR NW 10 HL MG	L	12	PN 315	G 1/4" -19	14,5	38	23,0	19	22
MVR NW 03 HS MG	S	6	PN 630	G 1/2" -14	20,0	46	31,0	27	17
MVR NW 04 HS MG	S	8	PN 630	G 1/2" -14	20,0	46	31,0	27	19
MVR NW 06 HS MG	S	10	PN 630	G 1/2" -14	20,0	47	30,5	27	22
MVR NW 08 HS MG	S	12	PN 630	G 1/2" -14	20,0	47	30,5	27	24

конструктивна поредица: LL = много лек L = лек S = тежък – PN = номинално налягане PB = макс. работно налягане – Ø = външен диаметър на тръбата

Варианти на продукта

MVR	Присъединително резбово съединение за манометър, стомана
MVR VA	Присъединително резбово съединение за манометър, благородна стомана

Резервни части

DKI	Пръстен с уплътнителен ръб за вътрешна резба
-----	--