

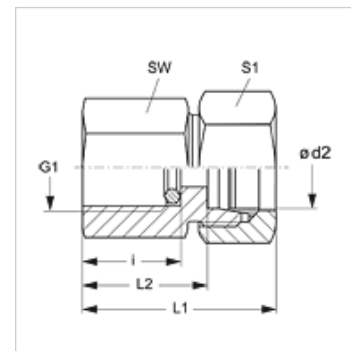
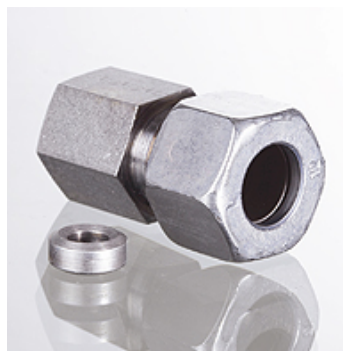
MVR VA

Присъединително резбово съединение за манометър

HANSA FLEX

Свойства

Съединение 1	вътрешни резби BSP цилиндрични
Форма на уплътнение 1	пръстен с уплътнителен ръб
Съединение 2	метрична външна резба цилиндрична
Форма на уплътнение 2	24° вътрешен конус
Конструкция	присъединително резбово съединение за манометър
Обем на доставката	с пръстен с уплътнителен ръб
Материал	благородна стомана



Артикул

Обозначение	Конструктивна поредица	Ø d2 (mm)	Работно налягане bar	G1	i (mm)	L1 (mm)	L2 (mm)	SW (mm)	S1
MVR NW 04 HL VA	L	6	PN 315	G 1/4" -19	14,5	37	22,0	19	14
MVR NW 04 HL 1/2 VA	L	6	PN 315	G 1/2" -14	20,0	46	29,0	27	14
MVR NW 06 HL VA	L	8	PN 315	G 1/4" -19	14,5	37	22,0	19	17
MVR NW 06 HL 1/2 VA	L	8	PN 315	G 1/2" -14	20,0	46	29,0	27	17
MVR NW 08 HL VA	L	10	PN 315	G 1/4" -19	14,5	38	23,0	19	19
MVR NW 08 HL 1/2 VA	L	10	PN 315	G 1/2" -14	20,0	47	29,5	27	19
MVR NW 10 HL VA	L	12	PN 315	G 1/4" -19	14,5	38	23,0	19	22
MVR NW 10 HL 1/2 VA	L	12	PN 315	G 1/2" -14	20,0	48	30,0	27	22
MVR NW 03 HS VA	S	6	PN 630	G 1/2" -14	20,0	46	31,0	27	17
MVR NW 04 HS VA	S	8	PN 630	G 1/2" -14	20,0	46	31,0	27	19
MVR NW 06 HS VA	S	10	PN 630	G 1/2" -14	20,0	47	30,5	27	22
MVR NW 08 HS VA	S	12	PN 630	G 1/2" -14	20,0	47	30,5	27	24

конструктивна поредица: LL = много лек L = лек S = тежък - PN = номинално налягане PB = макс. работно налягане - Ø = външен диаметър на тръбата

Варианти на продукта

MVR	Присъединително резбово съединение за манометър, стомана
MVR MG	Присъединително резбово съединение за манометър, месинг
XMVR VA	Присъединително резбово съединение за манометър, благородна стомана

Резервни части

DKI VA	Пръстен с уплътнителен ръб за вътрешна резба
--------	----------------------------------------------