

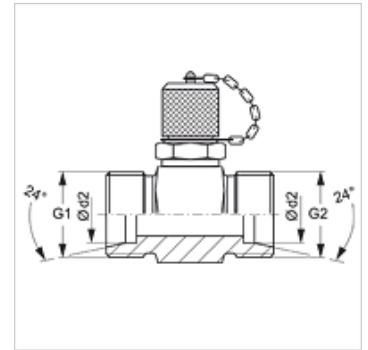
XHFМ T HL / XHFМ T HS

Съединение за измервателни уреди, серия M16 x 2

HANSA FLEX

Свойства

Съединение 1 + 2	метрична външна резба цилиндрична
Форма на уплътнение 1 + 2	24° вътрешен конус
Съединение 3	съединение за измервателни уреди M 16 x 2
Модификация	форма T
Стандарт	DIN 2353 ISO 8434-1
Обем на доставката	щуцер (без холендрова гайка и режещ пръстен)
Температура min.	-20 °C
Температура max.	100 °C
Материал	стомана
Повърхностно защитно покритие	с галванично покритие



Указание

Указания за монтаж, сглобяване, натоварване на налягане и допустими работни температури можете да видите от техническата информация за резбови тръбни съединения.

Артикул

Обозначение	Конструктивна поредица	Ø d2 (mm)	G1 + G2	макс. работно налягане (bar)
XHFМ T HL 04	L	6	M 12 x 1,5	315
XHFМ T HL 06	L	8	M 14 x 1,5	315
XHFМ T HL 08	L	10	M 16 x 1,5	315
XHFМ T HL 10	L	12	M 18 x 1,5	315
XHFМ T HL 13	L	15	M 22 x 1,5	315
XHFМ T HL 16	L	18	M 26 x 1,5	315
XHFМ T HL 20	L	22	M 30 x 2	160
XHFМ T HL 25	L	28	M 36 x 2	160
XHFМ T HL 32	L	35	M 45 x 2	160
XHFМ T HL 40	L	42	M 52 x 2	160
XHFМ T HS 03	S	6	M 14 x 1,5	630
XHFМ T HS 04	S	8	M 16 x 1,5	630
XHFМ T HS 06	S	10	M 18 x 1,5	630
XHFМ T HS 08	S	12	M 20 x 1,5	630
XHFМ T HS 10	S	14	M 22 x 1,5	630
XHFМ T HS 13	S	16	M 24 x 1,5	400
XHFМ T HS 16	S	20	M 30 x 2	400
XHFМ T HS 20	S	25	M 36 x 2	400
XHFМ T HS 25	S	30	M 42 x 2	400
XHFМ T HS 32	S	38	M 52 x 2	315

конструктивна поредица: LL = много лек L = лек S = тежък - Ø d2 = външен диаметър на тръбата

Варианти на продукта

XHFМ T HL VA / XHFМ T HS VA	Съединение за измервателни уреди, серия M16 x 2, благородна стомана
HFM T HL / HFM T HS	Съединение за измервателни уреди, серия M16 x 2, стомана

Резервни части

HFM VK Капачка