

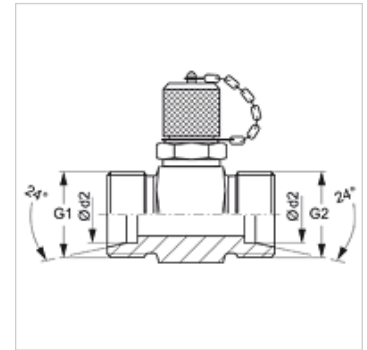
XHFМ T HL VA / XHFМ T HS VA

Съединение за измервателни уреди, серия M16 x 2

HANSA FLEX

Свойства

| | |
|---------------------------|--|
| Съединение 1 + 2 | метрична външна резба цилиндрична |
| Форма на уплътнение 1 + 2 | 24° вътрешен конус |
| Съединение 3 | съединение за измервателни уреди M 16 x 2 |
| Модификация | форма T |
| Стандарт | DIN 2353 ISO 8434-1 |
| Обем на доставката | щупер (без холендрова гайка и режеч пръстен) |
| Температура min. | -20 °C |
| Температура max. | 100 °C |
| Материал | благородна стомана |



Указание

Указания за монтаж, сглобяване, натоварване на налягане и допустими работни температури можете да видите от техническата информация за резбови тръбни съединения.

Артикул

| Обозначение | Конструктивна поредица | Ø d2 (mm) | G1 + G2 | макс. работно налягане (bar) |
|-----------------|------------------------|-----------|------------|------------------------------|
| XHFМ T HL 04 VA | L | 6 | M 12 x 1,5 | 315 |
| XHFМ T HL 06 VA | L | 8 | M 14 x 1,5 | 315 |
| XHFМ T HL 08 VA | L | 10 | M 16 x 1,5 | 315 |
| XHFМ T HL 10 VA | L | 12 | M 18 x 1,5 | 315 |
| XHFМ T HL 13 VA | L | 15 | M 22 x 1,5 | 315 |
| XHFМ T HL 16 VA | L | 18 | M 26 x 1,5 | 315 |
| XHFМ T HL 20 VA | L | 22 | M 30 x 2 | 160 |
| XHFМ T HL 25 VA | L | 28 | M 36 x 2 | 160 |
| XHFМ T HL 32 VA | L | 35 | M 45 x 2 | 160 |
| XHFМ T HL 40 VA | L | 42 | M 52 x 2 | 160 |
| XHFМ T HS 03 VA | S | 6 | M 14 x 1,5 | 630 |
| XHFМ T HS 04 VA | S | 8 | M 16 x 1,5 | 630 |
| XHFМ T HS 06 VA | S | 10 | M 18 x 1,5 | 630 |
| XHFМ T HS 08 VA | S | 12 | M 20 x 1,5 | 630 |
| XHFМ T HS 10 VA | S | 14 | M 22 x 1,5 | 630 |
| XHFМ T HS 13 VA | S | 16 | M 24 x 1,5 | 400 |
| XHFМ T HS 16 VA | S | 20 | M 30 x 2 | 400 |
| XHFМ T HS 20 VA | S | 25 | M 36 x 2 | 400 |
| XHFМ T HS 25 VA | S | 30 | M 42 x 2 | 400 |
| XHFМ T HS 32 VA | S | 38 | M 52 x 2 | 315 |

конструктивна поредица: LL = много лек L = лек S = тежък - Ø d2 = външен диаметър на тръбата

Варианти на продукта

| | |
|-----------------------|--|
| XHFМ T HL / XHFМ T HS | Съединение за измервателни уреди, серия M16 x 2, стомана |
| HFM T HL / HFM T HS | Съединение за измервателни уреди, серия M16 x 2, стомана |