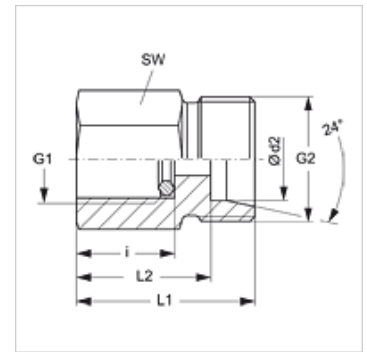


Свойства

Съединение 1	вътрешни резби BSP цилиндрични
Форма на уплътнение 1	пръстен с уплътнителен ръб
Съединение 2	метрична външна резба цилиндрична
Форма на уплътнение 2	24° вътрешен конус
Конструкция	присъединително резбово съединение за манометър
Обем на доставката	с пръстен с уплътнителен ръб (щуцер без холендрова гайка и режещ пръстен)
Материал	стомана
Повърхностно защитно покритие	с галванично покритие



Указание

Указания за монтаж, сглобяване, натоварване на налягане и допустими работни температури можете да видите от техническата информация за резбови тръбни съединения.

Артикул

Обозначение	Конструктивна поредица	Ø d2 (mm)	Работно налягане bar	G1	G2	i (mm)	L1 (mm)	L2 (mm)	SW (mm)
XMVR 04 LL	LL	4	PN 100	G 1/4" -19	M 8 x 1	14,5	27	23,0	19
XMVR NW 04 HL	L	6	PN 315	G 1/4" -19	M 12 x 1,5	14,5	29	22,0	19
XMVR NW 06 HL	L	8	PN 315	G 1/4" -19	M 14 x 1,5	14,5	29	22,0	19
XMVR NW 08 HL	L	10	PN 315	G 1/4" -19	M 16 x 1,5	14,5	30	23,0	19
XMVR NW 10 HL	L	12	PN 315	G 1/4" -19	M 18 x 1,5	14,5	30	23,0	19
XMVR NW 03 HS	S	6	PN 630	G 1/2" -14	M 14 x 1,5	20,0	38	31,0	27
XMVR NW 04 HS	S	8	PN 630	G 1/2" -14	M 16 x 1,5	20,0	38	31,0	27
XMVR NW 06 HS	S	10	PN 630	G 1/2" -14	M 18 x 1,5	20,0	38	30,5	27
XMVR NW 08 HS	S	12	PN 630	G 1/2" -14	M 20 x 1,5	20,0	38	30,5	27

конструктивна поредица: LL = много лек L = лек S = тежък - PN = номинално налягане PB = макс. работно налягане - Ø = външен диаметър на тръбата

Варианти на продукта

XMVR VA	Присъединително резбово съединение за манометър, благородна стомана
MVR	Присъединително резбово съединение за манометър, стомана

Резервни части

DKI	Пръстен с уплътнителен ръб за вътрешна резба
-----	--