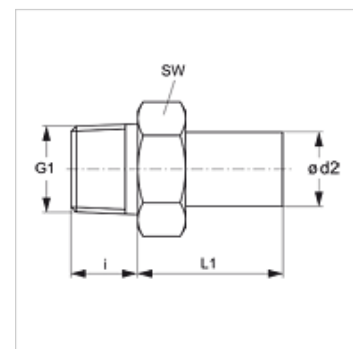


# JG 05 (keg.)

Накрайник с холендър

## Свойства

|                        |   |
|------------------------|---|
| Диапазон на използване | приложения в пневматика, вакуум, хранителни продукти                          |
| Съединение 1           | външна резба BSPT сферична  |
| Форма на уплътнение 1  | уплътняващ резбата  |
| Съединение 2           | тръбен накрайник  |
| Модификация            | права   |
| Конструкция            | накрайник с холендър  |
| Цвят                   | черен   |
| Течности               | въздух<br>течни среди<br>инертни газове напр. N <sub>2</sub> /CO <sub>2</sub> |
| Материал               | корпус от ацеталкополимер; кръгло уплътнение от нитрил                        |



## Артикул

| Обозначение   | Ø d2 (mm) | G1       | i (mm) | L1 (mm) | SW (mm) |
|---------------|-----------|----------|--------|---------|---------|
| JG 05 04 01 E | 4         | R 1/8" K | 10     | 19      | 15      |
| JG 05 04 02 E | 4         | R 1/4" K | 11     | 19      | 17      |
| JG 05 05 01 E | 5         | R 1/8" K | 10     | 19      | 15      |
| JG 05 05 02 E | 5         | R 1/4" K | 11     | 19      | 17      |
| JG 05 06 01 E | 6         | R 1/8" K | 10     | 20      | 17      |
| JG 05 06 02 E | 6         | R 1/4" K | 11     | 20      | 17      |
| JG 05 08 01 E | 8         | R 1/8" K | 10     | 21      | 17      |
| JG 05 08 02 E | 8         | R 1/4" K | 11     | 21      | 17      |
| JG 05 08 03 E | 8         | R 3/8" K | 13     | 21      | 20      |
| JG 05 10 02 E | 10        | R 1/4" K | 11     | 24      | 20      |
| JG 05 10 03 E | 10        | R 3/8" K | 13     | 24      | 20      |
| JG 05 10 04 E | 10        | R 1/2" K | 16     | 24      | 22      |
| JG 05 12 03 E | 12        | R 3/8" K | 13     | 29      | 24      |
| JG 05 12 04 E | 12        | R 1/2" K | 16     | 29      | 24      |