

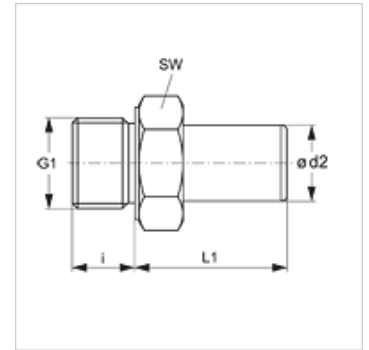
# JG 05 N

Накрайник с холендър

**HANSA FLEX**

## Свойства

Диапазон на използване	приложения в пневматика, вакуум, хранителни продукти
Съединение 1	външна резба BSP цилиндрична
Форма на уплътнение 1	без уплътняване на резби
Съединение 2	тръбен накрайник
Модификация	права
Конструкция	накрайник с холендър
Течности	въздух течни среди инертни газове напр. N <sub>2</sub> /CO <sub>2</sub>
Материал	месинг



## Артикул

Обозначение	Ø d2 (mm)	G1	i (mm)	L1 (mm)	SW (mm)
JG 05 28 18 N	28	G 1" -11	14	65	36