

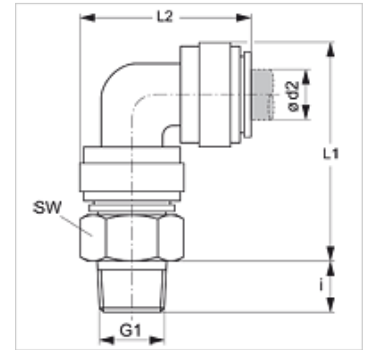
# JG 09 (keg.)

Съединител с холендър, ъгъл 90°

**HANSA FLEX**

## Свойства

|                        |   |
|------------------------|---|
| Диапазон на използване | приложения в пневматика, вакуум, хранителни продукти                          |
| Съединение 1           | външна резба BSPT сферична  |
| Форма на уплътнение 1  | уплътняващ резбата  |
| Съединение 2           | щекерна муфа  |
| Модификация            | ъгъл 90°  |
| Конструкция            | съединител с холендър   |
| Цвят                   | черен   |
| Течности               | въздух<br>течни среди<br>инертни газове напр. N <sub>2</sub> /CO <sub>2</sub> |
| Материал               | корпус от ацеталкополимер; кръгло уплътнение от нитрил                        |



## Артикул

| Обозначение   | Ø d2 (mm) | G1       | i (mm) | L1 (mm) | L2 (mm) | SW (mm) |
|---------------|-----------|----------|--------|---------|---------|---------|
| JG 09 04 01 E | 4         | R 1/8" K | 10     | 29      | 24      | 15      |
| JG 09 04 02 E | 4         | R 1/4" K | 11     | 29      | 24      | 17      |
| JG 09 05 01 E | 5         | R 1/8" K | 10     | 29      | 24      | 15      |
| JG 09 05 02 E | 5         | R 1/4" K | 11     | 29      | 24      | 17      |
| JG 09 06 01 E | 6         | R 1/8" K | 10     | 32      | 27      | 17      |
| JG 09 06 02 E | 6         | R 1/4" K | 11     | 32      | 27      | 17      |
| JG 09 08 01 E | 8         | R 1/8" K | 10     | 35      | 30      | 17      |
| JG 09 08 02 E | 8         | R 1/4" K | 11     | 35      | 30      | 17      |
| JG 09 08 03 E | 8         | R 3/8" K | 13     | 35      | 30      | 20      |
| JG 09 10 02 E | 10        | R 1/4" K | 11     | 40      | 35      | 20      |
| JG 09 10 03 E | 10        | R 3/8" K | 13     | 40      | 35      | 20      |
| JG 09 10 04 E | 10        | R 1/2" K | 16     | 40      | 35      | 22      |
| JG 09 12 03 E | 12        | R 3/8" K | 13     | 49      | 44      | 24      |
| JG 09 12 04 E | 12        | R 1/2" K | 16     | 49      | 44      | 24      |

## Принадлежности

|         |  |
|---------|--|
| JG 18 S | Обезопасителен пръстен за щекерен съединител |
| JG 19 E | Защитна капачка за щекерен съединител        |