

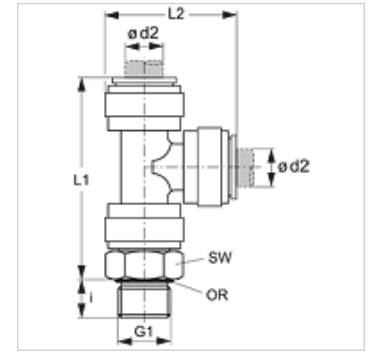
# JG 11 (zyl.)

Съединител с холендър, форма L

**HANSA FLEX**

## Свойства

Диапазон на използване	приложения в пневматика, вакуум, хранителни продукти
Съединение 1	външна резба BSP цилиндрична
Форма на уплътнение 1	капсуловано кръгло уплътнение на накрайника с холендър
Съединение 2 + 3	щекерна муфа
Модификация	форма L
Конструкция	съединител с холендър
Цвят	черен
Течности	въздух течни среди инертни газове напр. N <sub>2</sub> /CO <sub>2</sub>
Материал	корпус от ацеталкополимер; кръгло уплътнение от нитрил



## Артикул

Обозначение	Ø d2 (mm)	G1	i (mm)	L1 (mm)	L2 (mm)	SW (mm)
JG 11 04 11 E	4	G 1/8" -28	5,5	42	24	14
JG 11 04 12 E	4	G 1/4" -19	8,0	42	24	17
JG 11 05 11 E	5	G 1/8" -28	5,5	42	24	14
JG 11 05 12 E	5	G 1/4" -19	8,0	42	24	17
JG 11 06 11 E	6	G 1/8" -28	5,5	46	27	27
JG 11 06 12 E	6	G 1/4" -19	8,0	46	27	17
JG 11 08 11 E	8	G 1/8" -28	5,5	49	30	17
JG 11 08 12 E	8	G 1/4" -19	8,0	49	30	17
JG 11 08 13 E	8	G 3/8" -19	9,5	49	30	22
JG 11 10 12 E	10	G 1/4" -19	8,0	57	35	20
JG 11 10 13 E	10	G 3/8" -19	9,5	57	35	22
JG 11 10 14 E	10	G 1/2" -14	12,5	57	35	27
JG 11 12 13 E	12	G 3/8" -19	9,5	71	44	24
JG 11 12 14 E	12	G 1/2" -14	12,5	71	44	27

## Принадлежности

JG 19 E	Защитна капачка за щекерен съединител
JG 18 S	Обезопасителен пръстен за щекерен съединител
JG 08	Затварящи се тапи