

JG 12

Преградни щекерни съединители

Свойства

Диапазон на използване приложения в пневматика, вакуум, хранителни продукти

Съединение 1 + 2 щекерна муфа

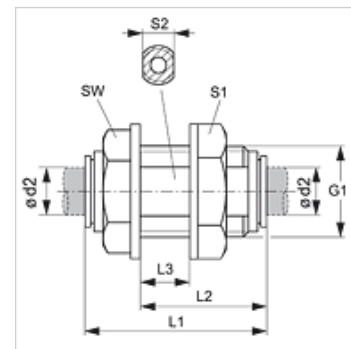
Модификация права

Конструкция съединител Schottsteck

Цвят черен

Течности въздух
течни среди
инертни газове напр. N₂/CO₂

Материал корпус от ацеталкополимер; кръгло уплътнение от нитрил



Артикул

Обозначение	Ø d2 (mm)	G1	L1 (mm)	L2 (mm)	L3 (mm)	S1	S2	SW (mm)
JG 12 04 E	4	G 3/8" -19	35	25	13,5	20	15	19
JG 12 05 E	5	G 3/8" -19	35	25	13,5	20	15	19
JG 12 06 E	6	G 3/8" -19	34	25	13,5	20	15	19
JG 12 08 E	8	G 1/2" -14	40	29	16,0	25	20	22
JG 12 10 E	10	G 1/2" -14	41	29	16,0	25	20	22
JG 12 12 E	12	G 3/4" -14	52	38	22,5	32	24	28

Принадлежности

JG 18 S Обезопасителен пръстен за щекерен съединител

JG 19 E Защитна капачка за щекерен съединител