

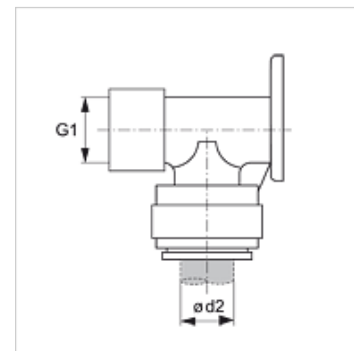
JG 15 WB / JG 22 WB

Ъгъл 90° за монтаж на стената

HANSA FLEX

Свойства

Диапазон на използване	приложения в пневматика, вакуум, хранителни продукти
Съединение 1	вътрешни резби BSP цилиндрични
Форма на уплътнение 1	за накрайник с холендър с форми А, В и евент. форма Е
Съединение 2	щекерна муфа
Модификация	ъгъл 90°
Конструкция	ъглов съединител с планка за свързване към стената
Течности	въздух течни среди инертни газове напр. N ₂ /CO ₂
Материал	месинг



Артикул

Обозначение	Ø d2 (mm)	G1
JG 15 WB	15	G 1/2" -14
JG 22 WB	22	G 3/4" -14

Принадлежности

JG 18 S	Обезопасителен пръстен за щекерен съединител
JG 19 E	Защитна капачка за щекерен съединител