

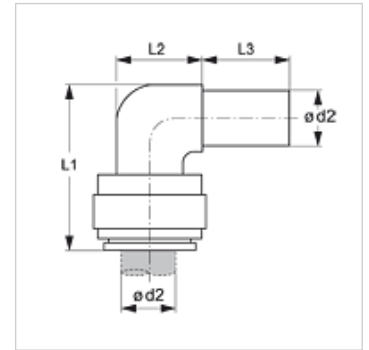
# JG 22

Щекерен съединител, ъгъл 90°

**HANSA FLEX**

## Свойства

Диапазон на използване	приложения в пневматика, вакуум, хранителни продукти
Съединение 1	щекерна муфа
Съединение 2	тръбен накрайник
Модификация	ъгъл 90°
Конструкция	вставен съединител
Цвят	черен
Течности	въздух течни среди инертни газове напр. N <sub>2</sub> /CO <sub>2</sub>
Материал	корпус от ацеталкополимер; кръгло уплътнение от нитрил



## Артикул

Обозначение	Ø d2 (mm)	L1 (mm)	L2 (mm)	L3 (mm)
JG 22 04 04 E	4	22	9	17
JG 22 05 05 E	5	22	9	17
JG 22 06 06 E	6	25	11	18
JG 22 08 08 E	8	27	13	19
JG 22 10 10 E	10	33	15	24
JG 22 12 12 E	12	39	18	28
JG 22 15 15 E	15	51	19	34
JG 22 18 18 E	18	53	25	32
JG 22 22 22 E	22	59	25	36

## Принадлежности

JG 19 E	Защитна капачка за щекерен съединител
JG 18 S	Обезопасителен пръстен за щекерен съединител