

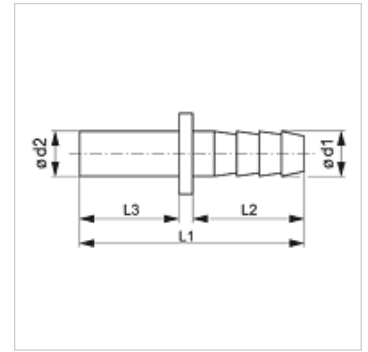
# JG 25

Дорник за тръби

**HANSA FLEX**

## Свойства

Диапазон на използване	приложения в пневматика, вакуум, хранителни продукти
Съединение 1	съединение за маркучи
Съединение 2	тръбен накрайник
Модификация	права
Конструкция	дорник за тръби
Цвят	черен
Течности	въздух течни среди инертни газове напр. N <sub>2</sub> /CO <sub>2</sub>
Материал	корпус от ацеталкополимер; кръгло уплътнение от нитрил



## Артикул

Обозначение	Ø d1 (mm)	Ø d2 (mm)	L1 (mm)	L2 (mm)	L3 (mm)
JG 25 06 04 E	6,1	6	42,0	20,8	18,0
JG 25 08 06 E	6,9	8	43,1	20,8	19,0
JG 25 10 08 E	10,0	10	50,0	24,8	22,2