

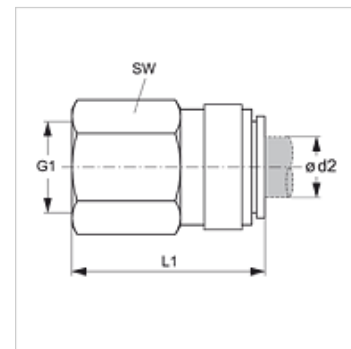
JG 45 (UN/UNF)

Завинтващ се съединител

HANSA FLEX

Свойства

Диапазон на използване	приложения в пневматика, вакуум, хранителни продукти
Съединение 1	вътрешна резба UN/UNF
Форма на уплътнение 1	за накрайник с холендър с форми А, В и евент. форма Е
Съединение 2	щекерна муфа
Конструкция	завинтващ се съединител
Цвят	черен
Течности	въздух течни среди инертни газове напр. N ₂ /CO ₂
Материал	корпус от ацеталкополимер; кръгло уплътнение от нитрил



Артикул

Обозначение	Ø d2 (mm)	G1	L1 (mm)	SW (mm)
JG 45 08 F4S	8	7/16" -20 UNF	34,0	16
JG 45 08 C5S	8	1/2" -20 UNF	36,5	20

Принадлежности

JG 18 S	Обезопасителен пръстен за щекерен съединител
JG 19 E	Защитна капачка за щекерен съединител