

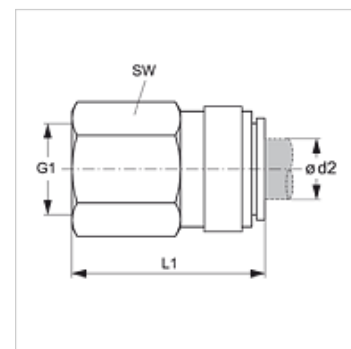
JG 45 (BSP)

Завинтващ се съединител

HANSA FLEX

Свойства

Диапазон на използване	приложения в пневматика, вакуум, хранителни продукти
Съединение 1	вътрешни резби BSP цилиндрични
Форма на уплътнение 1	за накрайник с холендър с форми А, В и евент. форма Е
Съединение 2	щекерна муфа
Конструкция	завинтващ се съединител
Цвят	черен
Течности	въздух течни среди инертни газове напр. N ₂ /CO ₂
Материал	корпус от ацеталкополимер; кръгло уплътнение от нитрил



Артикул

Обозначение	Ø d2 (mm)	G1	L1 (mm)	SW (mm)
JG 45 04 11 E	4	G 1/8" -28	28,0	14
JG 45 06 12 E	6	G 1/4" -19	32,0	17
JG 45 08 12 E	8	G 1/4" -19	32,5	17

Принадлежности

JG 19 E	Защитна капачка за щекерен съединител
JG 18 S	Обезопасителен пръстен за щекерен съединител