

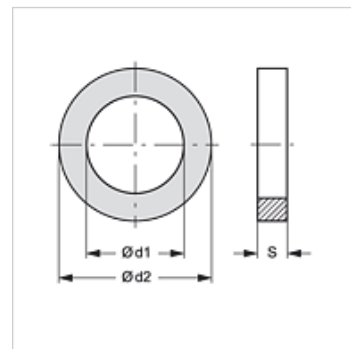
# KAMMRING G

Смазочен пръстен, цолов

**HANSA FLEX**

## Свойства

Материал стомана



## Артикул

Обозначение	Ø d1 (mm)	Ø d2 (mm)	за резба	S (mm)
KAMMRING 1/8	12,20	15,00	G 1/8"	1,40
KAMMRING 1/4	16,15	19,50	G 1/4"	1,90
KAMMRING 3/8	19,50	23,50	G 3/8"	1,90
KAMMRING 1/2	23,30	28,50	G 1/2"	1,90
KAMMRING 3/4	28,60	34,50	G 3/4"	1,90
KAMMRING 1	36,60	43,50	G 1"	2,60
KAMMRING M42-11/4	44,90	55,50	G 1.1/4"	2,50
KAMMRING M48-11/2	50,90	62,00	G 1.1/2"	2,50
KAMMRING 2	63,30	70,00	G 2"	2,50

## е принадлежност към следните продукти

AOVR OK	Резбово съединение с холендър
GE HROK AJ	Накрайник с холендър
GE HROK AOB	Накрайник с холендър
GE HROK L HJ	Накрайник с холендър, дълъг
L HROK HB	Накрайник с холендър, форма L
L HROK HJ	Накрайник с холендър, форма L
L HROK HJOF	Накрайник с холендър, форма L
T HROK HB	Накрайник с холендър, форма T
T HROK HJ	Накрайник с холендър, форма T
T HROK HJOF	Накрайник с холендър, форма T
W45 HROK HB	Накрайник с холендър, ъгъл 45°
W45 HROK HJ	Накрайник с холендър, ъгъл 45°
W45 HROK HJOF	Накрайник с холендър, ъгъл 45°
W90 HROK AOB	Накрайник с холендър, ъгъл 90°
W90 HROK HB	Накрайник с холендър, ъгъл 90°
W90 HROK HJ	Накрайник с холендър, ъгъл 90°
W90 HROK HJL	Накрайник с холендър, ъгъл 90°
W90 HROK HJOF	Накрайник с холендър, ъгъл 90°
W90 HROK HJR	Накрайник с холендър, ъгъл 90°
W90 HROK L HJ	Накрайник с холендър, дълъг, ъгъл 90°