

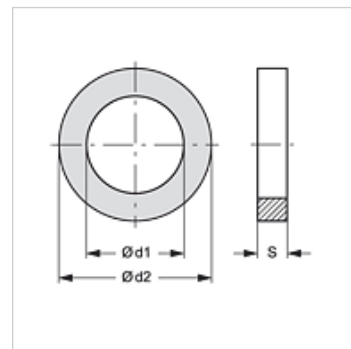
KAMMRING M

Смазочен пръстен, метричен

HANSA FLEX

Свойства

Материал стомана



Артикул

Обозначение	Ø d1 (mm)	Ø d2 (mm)	за резба	S (mm)
KAMMRING M 12	14,10	17,50	M 12	1,40
KAMMRING M 14	16,10	19,50	M 14	1,40
KAMMRING M 16	18,10	22,50	M 16	1,40
KAMMRING M 18	20,10	24,50	M 18	1,40
KAMMRING M 20	22,10	26,50	M 20	1,40
KAMMRING M 22	24,10	27,50	M 22	1,40
KAMMRING M 2627	29,70	32,50	M 26 / M 27	2,50
KAMMRING M 30	32,00	36,75	M 30	1,95
KAMMRING M 33	35,80	44,50	M 33	2,50
KAMMRING M42-11/4	44,90	55,50	M 42	2,50
KAMMRING M48-11/2	50,90	62,00	M 48	2,50

е принадлежност към следните продукти

GE HMOK AJ	Накрайник с холендър
GE HMOK HB	Накрайник с холендър
GE HMOK HJ	Накрайник с холендър
GE HMOK HJOF	Накрайник с холендър
GE HMOK L HJ	Накрайник с холендър, дълъг
L HMOK HB	Накрайник с холендър, форма L
L HMOK HJ	Накрайник с холендър, форма L
L HMOK HJOF	Накрайник с холендър, форма L
T HMOK HB	Накрайник с холендър, форма T
T HMOK HJ	Накрайник с холендър, форма T
T HMOK HJOF	Накрайник с холендър, форма T
W45 HMOK HB	Накрайник с холендър, ъгъл 45°
W45 HMOK HJ	Накрайник с холендър, ъгъл 45°
W45 HMOK HJOF	Накрайник с холендър, ъгъл 45°
W90 HMOK HB	Накрайник с холендър, ъгъл 90°
W90 HMOK HJ	Накрайник с холендър, ъгъл 90°
W90 HMOK HJOF	Накрайник с холендър, ъгъл 90°
W90 HMOK L HJ	Накрайник с холендър, дълъг, ъгъл 90°