

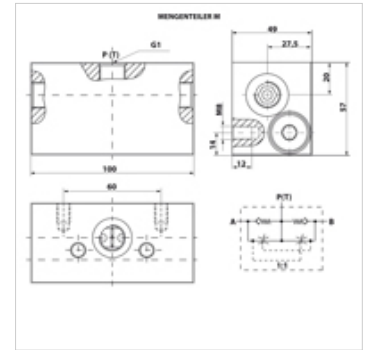
# MENGENTEILER M

Разделител на количества

**HANSA FLEX**

## Свойства

Съединение	метрична вътрешна резба цилиндрична
Закрепване	2 x M8 вътрешна резба
Монтажно положение	водоравно
Течности	HLP 30 - 46
Номинално протичане	20 л/мин
Съотн. на разхода	50 : 50
Температура min.	-20 °C
Температура max.	80 °C



## Артикул

Обозначение	Изпълнение	Работно налягане (bar)	G1	Тегло (kg)
MENGENTEILER M 16	pressure-compensated	250,0	M 16 x 1,5	1,90
MENGENTEILER M 18	pressure-compensated	250,0	M 18 x 1,5	1,93