

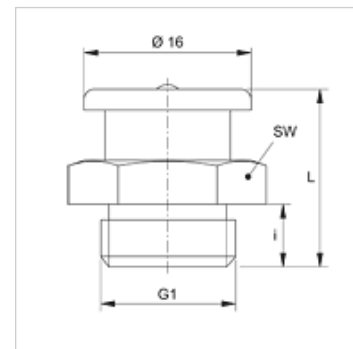
# SNF KK R

Плосък смазочен нипел

**HANSA FLEX**

## Свойства

Съединение 1	външна резба BSP цилиндрична
Форма на уплътнение 1	без уплътняване на резби
Съединение 2	смазочен нипел
Конструкция	плосък смазочен нипел
Допълнение към конструкцията	с пластмасова сачма
Модификация	права
Стандарт	DIN 3404
Материал	стомана
Повърхностно защитно покритие	с галванично покритие



## Артикул

Обозначение	G1	i (mm)	L (mm)	SW (mm)
SNF KK R1/4	G 1/4" -19	6	17	17