

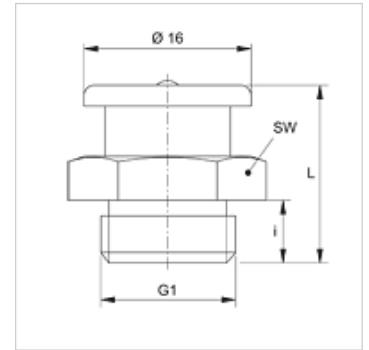
# SNF R

Плосък смазочен нипел

**HANSA FLEX**

## Свойства

Съединение 1	външна резба BSP цилиндрична
Форма на уплътнение 1	без уплътняване на резби
Съединение 2	смазочен нипел
Конструкция	плосък смазочен нипел
Модификация	права
Стандарт	DIN 3404
Материал	стомана
Повърхностно защитно покритие	с галванично покритие



## Артикул

Обозначение	G1	i (mm)	L (mm)	SW (mm)
SNF R1/4	G 1/4" -19	6	17	17
SNF R3/8	G 3/8" -19	7	18	17

## Варианти на продукта

SNF R MG Плосък смазочен нипел, месинг