

SNF R MG

Плосък смазочен нипел

HANSA FLEX

Свойства

Съединение 1 външна резба BSP цилиндрична

Форма на уплътнение 1 без уплътняване на резби

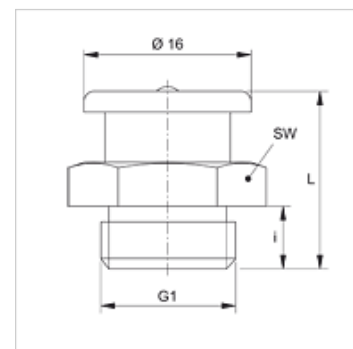
Съединение 2 смазочен нипел

Конструкция плосък смазочен нипел

Модификация права

Стандарт DIN 3404

Материал месинг



Артикул

Обозначение	G1	i (mm)	L (mm)	SW (mm)
SNF R1/8 MG	G 1/8" -28	6	17	17
SNF R3/8 MG	G 3/8" -19	7	18	17