

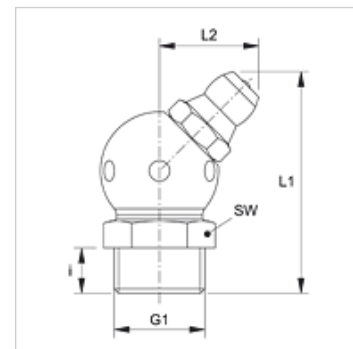
# SNK 45 KU M

Сферичен смазочен нипел, сачма, ъгъл 45°

**HANSA FLEX**

## Свойства

Съединение 1	метрична външна резба конусовидна
Форма на уплътнение 1	уплътняващ резбата
Съединение 2	смазочен нипел
Конструкция	сферичен смазочен нипел
Допълнение към конструкцията	дизайн със сачма
Модификация	ъгъл 45°
Стандарт	DIN 71412
Допълнителен белег	смазочен нипел диаметър на главата 6,5 mm
Материал	стомана
Повърхностно защитно покритие	с галванично покритие



## Артикул

Обозначение	G1	i (mm)	L1 (mm)	L2 (mm)	SW (mm)
SNK 45 KU M05-0.8	M 5 x 0,8 K	5,5	23,5	10,5	9
SNK 45 KU M06-1.0	M 6 x 1 K	5,5	23,5	10,5	9
SNK 45 KU M08-1.0	M 8 x 1 K	5,5	23,5	10,5	9
SNK 45 KU M10-1.0	M 10 x 1 K	5,5	25,0	11,5	11

## Варианти на продукта

SNK 45 KU M V2