

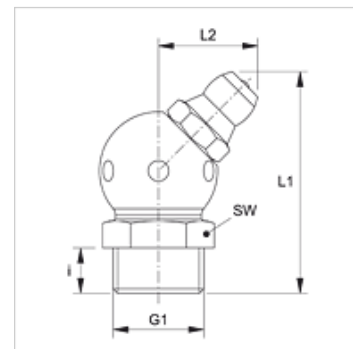
SNK 45 KU M V2

Сферичен смазочен нипел, сачма, ъгъл 45°

HANSA FLEX

Свойства

| | |
|------------------------------|---|
| Съединение 1 | метрична външна резба конусовидна |
| Форма на уплътнение 1 | уплътняващ резбата |
| Съединение 2 | смазочен нипел |
| Конструкция | сферичен смазочен нипел |
| Допълнение към конструкцията | дизайн със сачма |
| Модификация | ъгъл 45° |
| Стандарт | DIN 71412 |
| Допълнителен белег | смазочен нипел диаметър на главата 6,5 mm |
| Материал | stainless steel 1.4305 |



Артикул

| Обозначение | G1 | i (mm) | L1 (mm) | L2 (mm) | SW (mm) |
|----------------------|--------------|-----------|------------|------------|------------|
| SNK 45 KU M08-125 V2 | M 8 x 1,25 K | 5,5 | 23,5 | 10,5 | 9 |
| SNK 45 KU M10-150 V2 | M 10 x 1,5 K | 5,5 | 25,0 | 11,5 | 11 |

Варианти на продукта

SNK 45 KU M