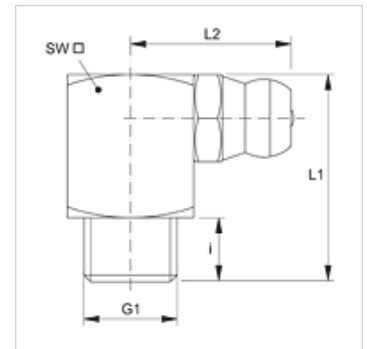


SNK 90 KA M

Сферичен смазочен нипел, 6-стенен, ъгъл 90°

HANSA FLEX

Свойства	
Съединение 1	метрична външна резба конусовидна
Форма на уплътнение 1	уплътняващ резбата
Съединение 2	смазочен нипел
Конструкция	сферичен смазочен нипел
Допълнение към конструкцията	ъглов дизайн
Модификация	ъгъл 90°
Стандарт	DIN 71412
Допълнителен белег	смазочен нипел диаметър на главата 6,5 mm
Материал	стомана
Повърхностно защитно покритие	с галванично покритие



Артикул

Обозначение	G1	i (mm)	L1 (mm)	L2 (mm)	SW (mm)
SNK 90 KA M06-1.00	M 6 x 1 K	5,5	18	14	9
SNK 90 KA M08-1.00	M 8 x 1 K	5,5	18	14	9
SNK 90 KA M10-1.00	M 10 x 1 K	5,5	18	15	11