

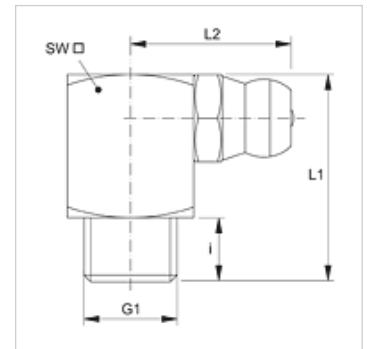
SNK 90 KA R

Сферичен смазочен нипел, 6-стенен, ъгъл 90°

HANSA FLEX

Свойства

Съединение 1	външна резба BSPT сферична
Форма на уплътнение 1	уплътняващ резбата
Съединение 2	смазочен нипел
Конструкция	сферичен смазочен нипел
Допълнение към конструкцията	ъглов дизайн
Модификация	ъгъл 90°
Стандарт	DIN 71412
Допълнителен белег	смазочен нипел диаметър на главата 6,5 mm
Материал	стомана
Повърхностно защитно покритие	с галванично покритие



Артикул

Обозначение	G1	i (mm)	L1 (mm)	L2 (mm)	SW (mm)
SNK 90 KA R1/8	R 1/8" K	5,5	19	15	11