

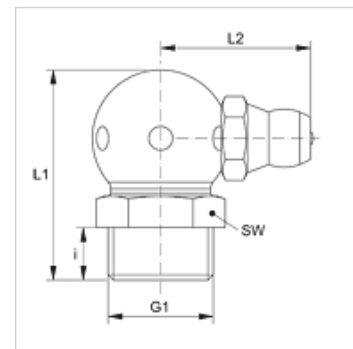
SNK 90 KU M V2

Сферичен смазочен нипел, сачма, ъгъл 90°

HANSA FLEX

Свойства

Съединение 1	метрична външна резба конусовидна
Форма на уплътнение 1	уплътняващ резбата
Съединение 2	смазочен нипел
Конструкция	сферичен смазочен нипел
Допълнение към конструкцията	дизайн със сачма
Модификация	ъгъл 90°
Стандарт	DIN 71412
Допълнителен белег	смазочен нипел диаметър на главата 6,5 mm
Материал	stainless steel 1.4305



Артикул

Обозначение	G1	i (mm)	L1 (mm)	L2 (mm)	SW (mm)
SNK 90 KU M08-125 V2	M 8 x 1,25 K	5,5	18	13	9
SNK 90 KU M10-150 V2	M 10 x 1,5 K	5,5	20	14	11

Варианти на продукта

SNK 90 KU M