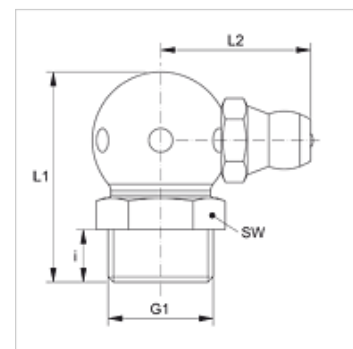


# SNK 90 KU R

Сферичен смазочен нипел, сачма, ъгъл 90°

**HANSA FLEX**

Свойства	
Съединение 1	външна резба BSPT сферична
Форма на уплътнение 1	уплътняващ резбата
Съединение 2	смазочен нипел
Конструкция	сферичен смазочен нипел
Допълнение към конструкцията	дизайн със сачма
Модификация	ъгъл 90°
Стандарт	DIN 71412
Допълнителен белег	смазочен нипел диаметър на главата 6,5 mm
Материал	стомана
Повърхностно защитно покритие	с галванично покритие



## Артикул

Обозначение	G1	i (mm)	L1 (mm)	L2 (mm)	SW (mm)
SNK 90 KU R1/8	R 1/8" K	5,5	20	14	11
SNK 90 KU R1/4	R 1/4" K	6,5	22	16	14