

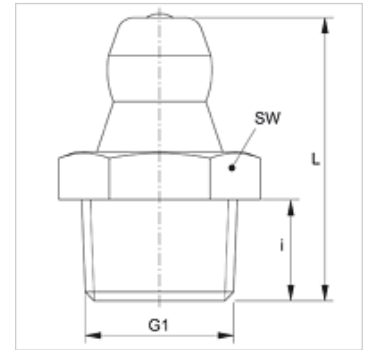
SNK M

Сферичен смазочен нипел

HANSA FLEX

Свойства

Съединение 1	метрична външна резба конусовидна
Форма на уплътнение 1	уплътняващ резбата
Съединение 2	смазочен нипел
Конструкция	сферичен смазочен нипел
Модификация	права
Стандарт	DIN 71412
Допълнителен белег	смазочен нипел диаметър на главата 6,5 mm
Материал	стомана
Повърхностно защитно покритие	с галванично покритие



Артикул

Обозначение	G1	i (mm)	L (mm)	SW (mm)
SNK M06-1.00	M 6 x 1 K	5,5	15,0	7
SNK M08-1.00	M 8 x 1 K	5,5	15,0	9
SNK M10-1.00	M 10 x 1 K	5,5	15,0	11
SNK M10-1.50	M 10 x 1,5 K	5,5	15,0	11
SNK M12-1.00	M 12 x 1 K	6,5	17,5	14
SNK M12-1.50	M 12 x 1,5 K	6,5	17,5	14

Варианти на продукта

SNK M MG	Сферичен смазочен нипел, месинг
SNK M V2	