

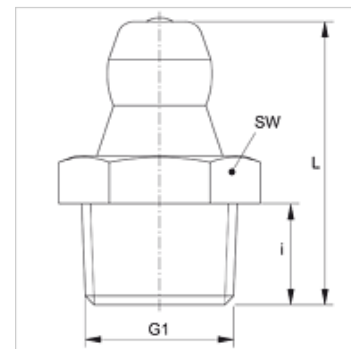
# SNK M V2

Сферичен смазочен нипел

**HANSA FLEX**

## Свойства

|                       |   |
|-----------------------|---|
| Съединение 1          | метрична външна резба конусовидна         |
| Форма на уплътнение 1 | уплътняващ резбата                        |
| Съединение 2          | смазочен нипел                            |
| Конструкция           | сферичен смазочен нипел                   |
| Модификация           | права                                     |
| Стандарт              | DIN 71412                                 |
| Допълнителен белег    | смазочен нипел диаметър на главата 6,5 mm |
| Материал              | stainless steel 1.4305                    |



## Артикул

| Обозначение     | G1           | i<br>(mm) | L<br>(mm) | SW<br>(mm) |
|-----------------|--------------|-----------|-----------|------------|
| SNK M08-1.25 V2 | M 8 x 1,25 K | 5,5       | 15,0      | 9          |
| SNK M10-1.00 V2 | M 10 x 1 K   | 5,5       | 15,0      | 11         |
| SNK M10-1.50 V2 | M 10 x 1,5 K | 5,5       | 15,0      | 11         |

## Варианти на продукта

SNK M  
SNK M MG